

# INSTALAÇÕES ELÉTRICAS RESIDENCIAIS

Julho de 2003

Esta edição foi baseada nos Manuais de Instalações Elétricas Residenciais - 3 volumes, 1996 © ELEKTRO / PIRELLI complementada, atualizada e ilustrada com a revisão técnica do

Prof. Hilton Moreno, professor universitário e secretário da Comissão Técnica da NBR 5410 (CB-3/ABNT).

Todos os direitos de reprodução são reservados  
© ELEKTRO / PIRELLI

Copyright © 2003 - Todos os direitos reservados e protegidos

Será permitido o download gratuito do(s) arquivo(s) eletrônico(s) desta publicação para o seu computador, para uso próprio, podendo inclusive ser impressa para melhor leitura ou visualização pelo usuário.

Nenhuma parte desta publicação poderá ser reproduzida, traduzida ou comercializada total ou parcialmente sem autorização prévia por escrito das empresas detentoras dos direitos autorais e responsáveis pela sua criação.

Os infratores serão processados na forma da lei.

# INSTALAÇÕES ELÉTRICAS RESIDENCIAIS



**GARANTA UMA  
INSTALAÇÃO ELÉTRICA SEGURA**

## ÍNDICE

APRESENTAÇÃO . . . . .	<b>2</b>
INTRODUÇÃO . . . . .	<b>3</b>
TENSÃO E CORRENTE ELÉTRICA . . . . .	<b>6</b>
POTÊNCIA ELÉTRICA . . . . .	<b>7</b>
FATOR DE POTÊNCIA . . . . .	<b>11</b>
LEVANTAMENTO DE CARGAS ELÉTRICAS . . . . .	<b>12</b>
TIPOS DE FORNECIMENTO E TENSÃO . . . . .	<b>23</b>
PADRÃO DE ENTRADA . . . . .	<b>25</b>
QUADRO DE DISTRIBUIÇÃO . . . . .	<b>28</b>
DISJUNTORES TERMOMAGNÉTICOS . . . . .	<b>31</b>
DISJUNTOR DIFERENCIAL-RESIDUAL (DR) . . . . .	<b>32</b>
INTERRUPTOR DIFERENCIAL-RESIDUAL (IDR) . . . . .	<b>33</b>
CIRCUITO DE DISTRIBUIÇÃO . . . . .	<b>37</b>
CIRCUITOS TERMINAIS . . . . .	<b>38</b>
SIMBOLOGIA . . . . .	<b>49</b>
CONDUTORES ELÉTRICOS . . . . .	<b>56</b>
CONDUTOR DE PROTEÇÃO (FIO TERRA) . . . . .	<b>58</b>
O USO DOS DISPOSITIVOS DR . . . . .	<b>61</b>
O PLANEJAMENTO DA REDE DE ELETRODUTOS . . . . .	<b>66</b>
ESQUEMAS DE LIGAÇÃO . . . . .	<b>74</b>
REPRESENTAÇÃO DE ELETRODUTOS E CONDUTORES NA PLANTA . . . . .	<b>83</b>
CÁLCULO DA CORRENTE ELÉTRICA EM UM CIRCUITO . . . . .	<b>86</b>
CÁLCULO DA POTÊNCIA DO CIRCUITO DE DISTRIBUIÇÃO . . . . .	<b>88</b>
DIMENSIONAMENTO DA FIAÇÃO E DOS DISJUNTORES DOS CIRCUITOS . . . . .	<b>91</b>
DIMENSIONAMENTO DO DISJUNTOR APLICADO NO QUADRO DO MEDIDOR . . . . .	<b>98</b>
DIMENSIONAMENTO DOS DISPOSITIVOS DR . . . . .	<b>99</b>
SEÇÃO DO CONDUTOR DE PROTEÇÃO (FIO TERRA) . . . . .	<b>102</b>
DIMENSIONAMENTO DE ELETRODUTOS . . . . .	<b>102</b>
LEVANTAMENTO DE MATERIAL . . . . .	<b>108</b>
O SELO DO INMETRO . . . . .	<b>119</b>

## APRESENTAÇÃO

A importância da eletricidade em nossas vidas é inquestionável.

Ela ilumina nossos lares, movimentando nossos eletrodomésticos, permite o funcionamento dos aparelhos eletrônicos e aquece nosso banho.

Por outro lado, a eletricidade quando mal empregada, traz alguns perigos como os choques, às vezes fatais, e os curto-circuitos, causadores de tantos incêndios.

A melhor forma de convivermos em harmonia com a eletricidade é conhecê-la, tirando-lhe o maior proveito, desfrutando de todo o seu conforto com a máxima segurança.

O objetivo desta publicação é o de fornecer, em linguagem simples e acessível, as informações mais importantes relativas ao que é a eletricidade, ao que é uma instalação elétrica, quais seus principais componentes, como dimensioná-los e escolhê-los.

Com isto, esperamos contribuir para que nossas instalações elétricas possam ter melhor qualidade e se tornem mais seguras para todos nós.

Para viabilizar esta publicação, a Pirelli Energia Cabos e Sistemas S.A., a Elektro Eletricidade e Serviços S.A. e o Procobre - Instituto Brasileiro do Cobre reuniram seus esforços.

A Pirelli tem concretizado ao longo dos anos vários projetos de parceria que, como este, têm por objetivo contribuir com a melhoria da qualidade das instalações elétricas por meio da difusão de informações técnicas.

A Elektro, sempre preocupada com a correta utilização da energia, espera que esta iniciativa colabore com o aumento da segurança e redução dos desperdícios energéticos.

O Procobre, uma instituição sem fins lucrativos e voltada para a promoção do cobre, esta empenhada na divulgação do correto e eficiente uso da eletricidade.

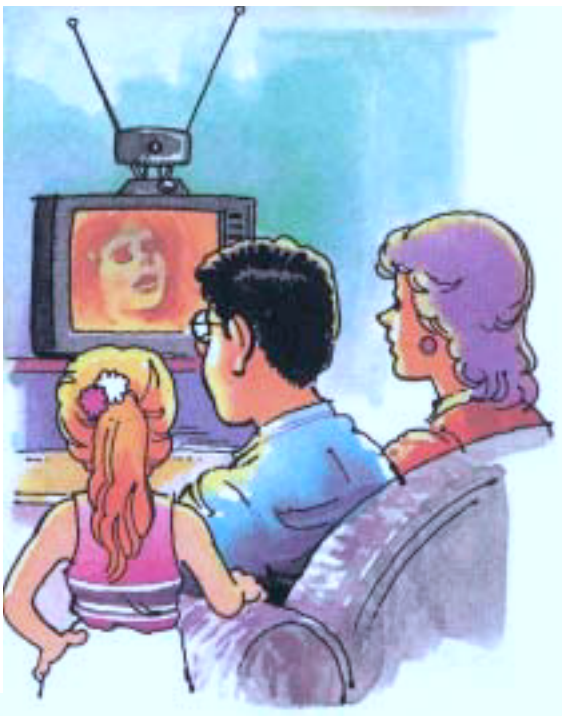
Esperamos que esta publicação seja útil e cumpra com as finalidades a que se propõe.

São Paulo, julho de 2003

**Vamos começar  
falando um pouco  
a respeito da  
Eletricidade.**

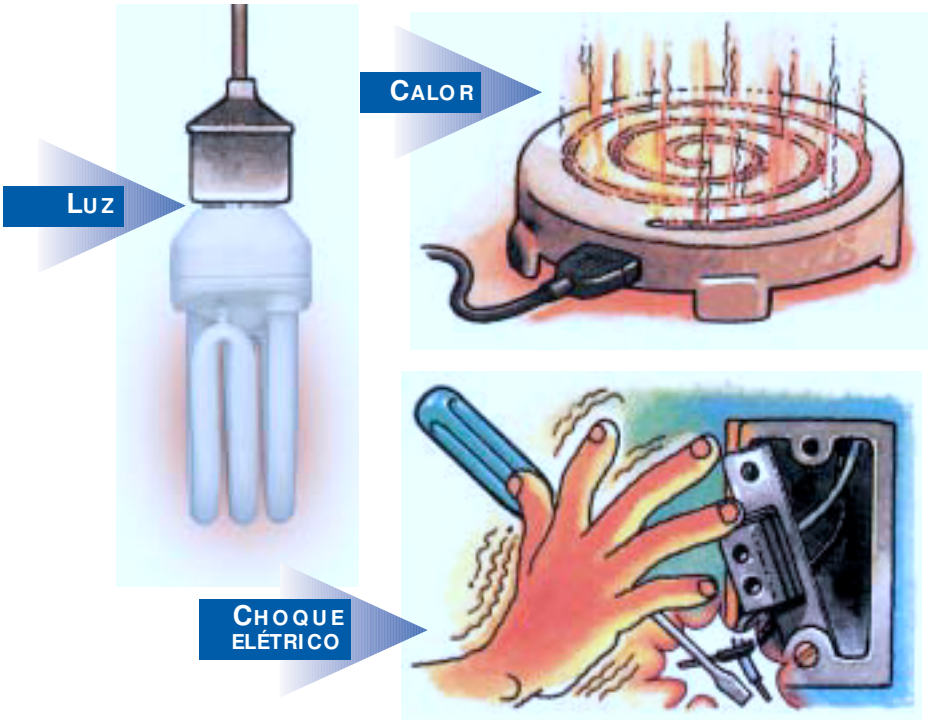


**Você já parou para  
pensar que  
está cercado de  
eletricidade  
por todos os lados ?**

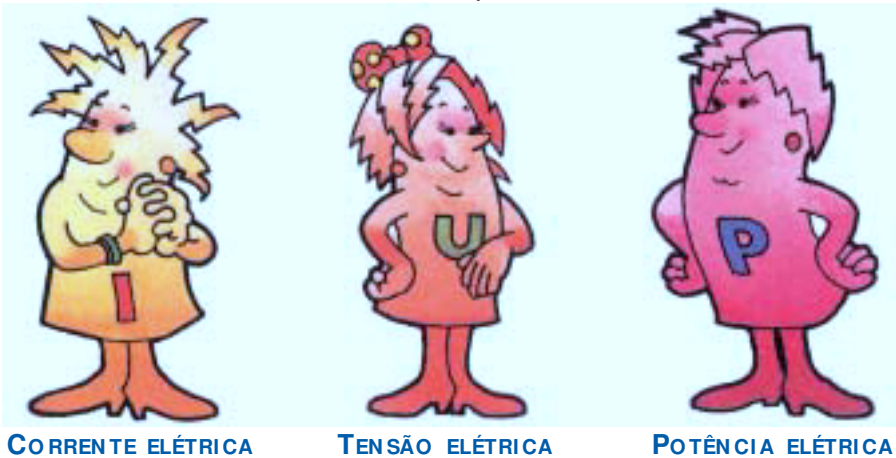


**Pois é!  
Estamos tão  
acostumados  
com ela que  
nem percebemos  
que existe.**

Na realidade, a eletricidade é invisível.  
O que percebemos são seus efeitos, como:



e... esses efeitos são possíveis devido a:



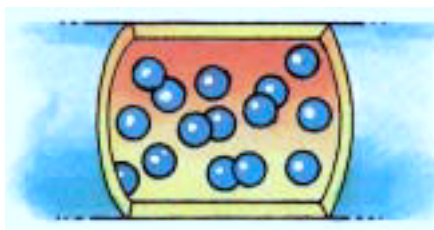
CORRENTE ELÉTRICA

TENSÃO ELÉTRICA

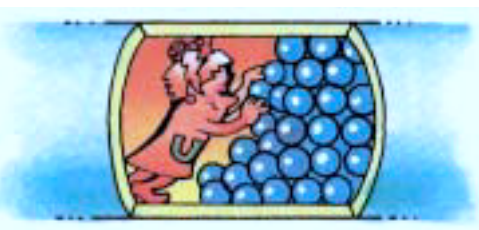
POTÊNCIA ELÉTRICA



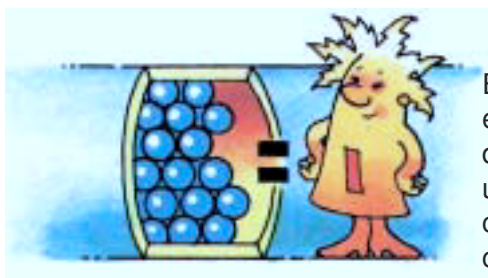
## TENSÃO E CORRENTE ELÉTRICA



Nos fios, existem partículas invisíveis chamadas elétrons livres, que estão em constante movimento de forma desordenada.



Para que estes elétrons livres passem a se movimentar de forma ordenada, nos fios, é necessário ter uma força que os empurre. A esta força é dado o nome de tensão elétrica (U).



Esse movimento ordenado dos elétrons livres nos fios, provocado pela ação da tensão, forma uma corrente de elétrons. Essa corrente de elétrons livres é chamada de corrente elétrica (I).

Pode-se dizer então que:

### TENSÃO

É a força que impulsiona os elétrons livres nos fios.  
Sua unidade de medida é o volt (V).



### CORRENTE ELÉTRICA

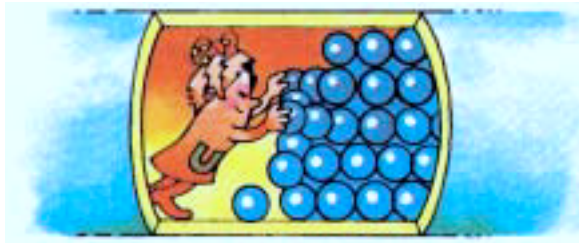
É o movimento ordenado dos elétrons livres nos fios.  
Sua unidade de medida é o ampère (A).





## POTÊNCIA ELÉTRICA

Agora, para entender potência elétrica, observe novamente o desenho.



A tensão elétrica faz movimentar os elétrons de forma ordenada, dando origem à corrente elétrica.



Tendo a corrente elétrica, a lâmpada se acende e se aquece com uma certa intensidade.



Essa intensidade de luz e calor percebida por nós (efeitos), nada mais é do que a potência elétrica que foi transformada em potência luminosa (luz) e potência térmica (calor).

É importante gravar:  
Para haver potência elétrica, é necessário haver:



Tensão elétrica



Corrente elétrica

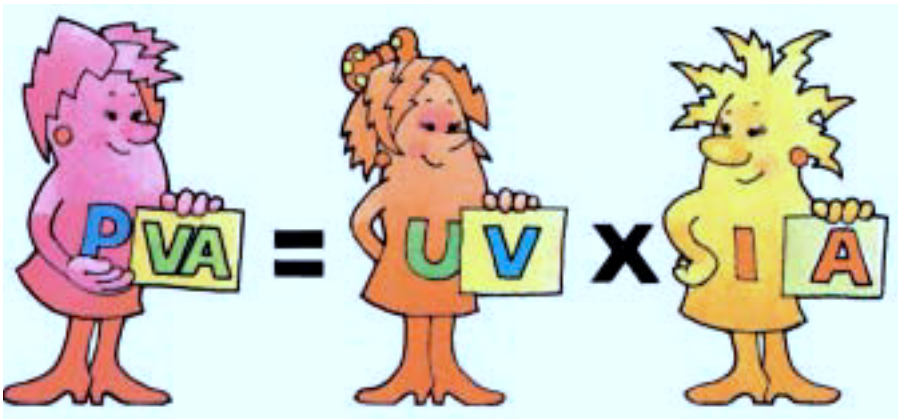
Agora... qual é a unidade de medida da potência elétrica?

Muito simples!

a intensidade da tensão é medida em volts (V).

a intensidade da corrente é medida em ampère (A).

Então, como a potência é o produto da ação da tensão e da corrente, a sua unidade de medida é o volt-ampère (VA).



**A essa potência dá-se o nome de potência aparente.**

A potência aparente é composta por duas parcelas:

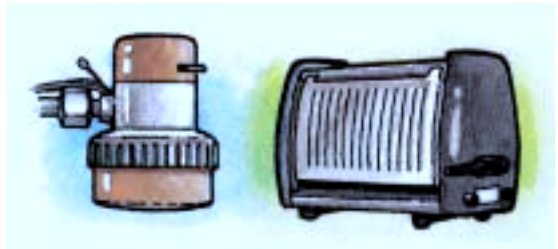
**POTÊNCIA ATIVA**  
**POTÊNCIA REATIVA**

A potência ativa é a parcela efetivamente transformada em:

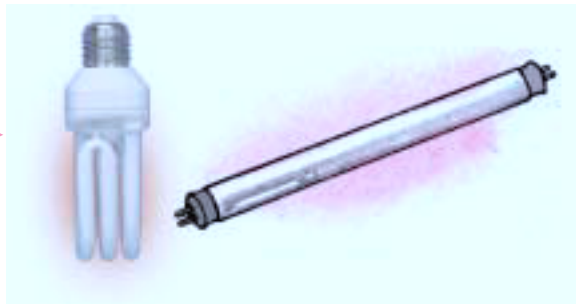
**POTÊNCIA MECÂNICA**



**POTÊNCIA TÉRMICA**



**POTÊNCIA LUMINOSA**



**A unidade de medida da potência ativa é o watt (W).**

A potência reativa é a parcela transformada em campo magnético, necessário ao funcionamento de:

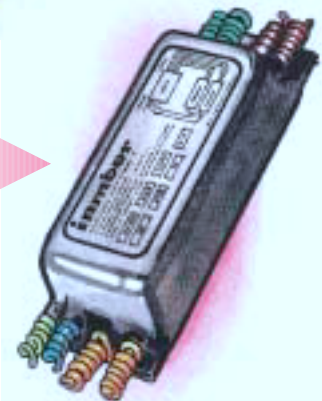
MOTORES



TRANSFORMADORES



REATORES



**A unidade de medida da potência reativa é o volt-ampère reativo (VAR).**

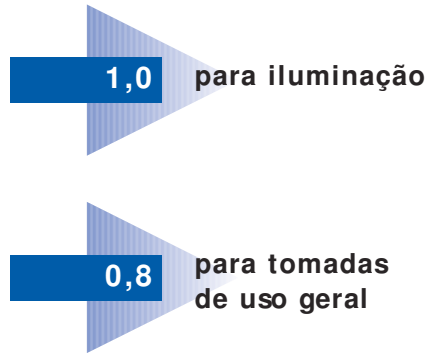
Em projetos de instalação elétrica residencial os cálculos efetuados são baseados na potência aparente e potência ativa. Portanto, é importante conhecer a relação entre elas para que se entenda o que é fator de potência.

## FATOR DE POTÊNCIA

Sendo a potência ativa uma parcela da potência aparente, pode-se dizer que ela representa uma porcentagem da potência aparente que é transformada em potência mecânica, térmica ou luminosa.

**A esta porcentagem dá-se o nome de fator de potência.**

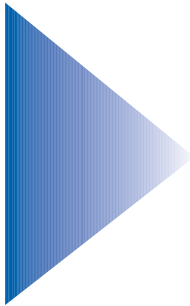
Nos projetos elétricos residenciais, desejando-se saber o quanto da potência aparente foi transformada em potência ativa, aplica-se os seguintes valores de fator de potência:



<b>Exemplos</b>	potência de iluminação (aparente) = <b>660 VA</b>	fator de potência a ser aplicado = <b>1</b>	potência ativa de iluminação (W) = <b>1x660 VA = 660 W</b>
	potência de tomada de uso geral = <b>7300 VA</b>	fator de potência a ser aplicado = <b>0,8</b>	potência ativa de tomada de uso geral = <b>0,8x7300 VA = 5840 W</b>

**Quando o fator de potência é igual a 1, significa que toda potência aparente é transformada em potência ativa. Isto acontece nos equipamentos que só possuem resistência, tais como: chuveiro elétrico, torneira elétrica, lâmpadas incandescentes, fogão elétrico, etc.**

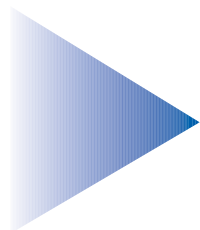
Os conceitos vistos anteriormente possibilitarão o entendimento do próximo assunto: levantamento das potências (cargas) a serem instaladas na residência.

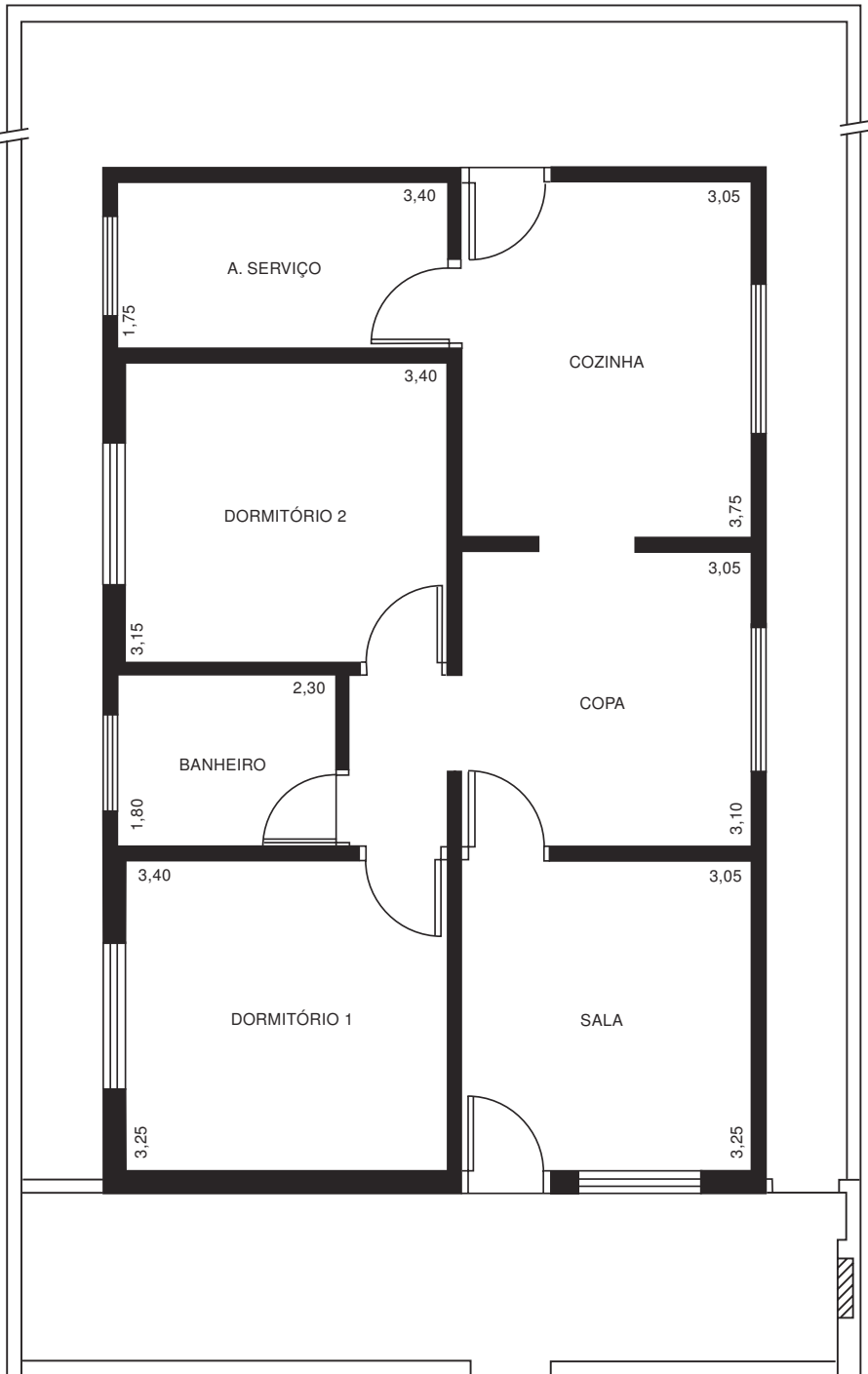


**O levantamento das potências é feito mediante uma previsão das potências (cargas) mínimas de iluminação e tomadas a serem instaladas, possibilitando, assim, determinar a potência total prevista para a instalação elétrica residencial.**

**A previsão de carga deve obedecer às prescrições da NBR 5410, item 4.2.1.2**

**A planta a seguir servirá de exemplo para o levantamento das potências.**







## RECOMENDAÇÕES DA NBR 5410 PARA O LEVANTAMENTO DA CARGA DE ILUMINAÇÃO

### 1. Condições para se estabelecer a quantidade mínima de pontos de luz.

prever pelo menos um ponto de luz no teto, comandado por um interruptor de parede.

arandelas no banheiro devem estar distantes, no mínimo, 60 cm do limite do boxe.

### 2. Condições para se estabelecer a potência mínima de iluminação.

A carga de iluminação é feita em função da área do cômodo da residência.

para área igual ou inferior a  $6 \text{ m}^2$

atribuir um mínimo de 100 VA

para área superior a  $6 \text{ m}^2$

atribuir um mínimo de 100 VA para os primeiros  $6 \text{ m}^2$ , acrescido de 60 VA para cada aumento de  $4 \text{ m}^2$  inteiros.

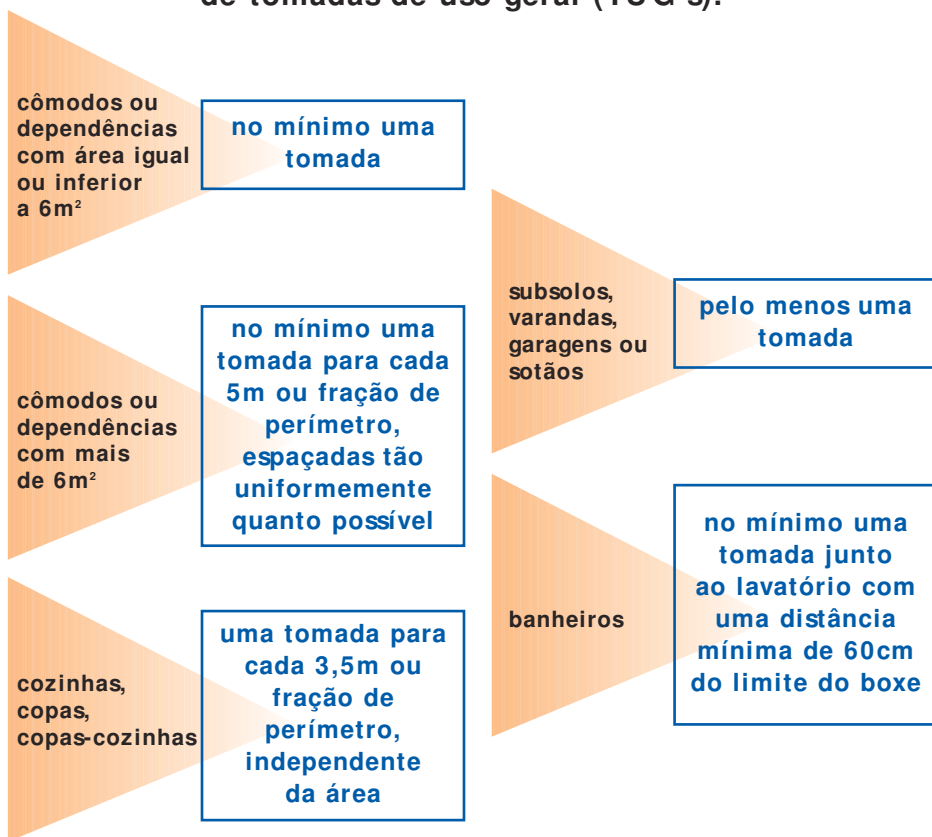
**NOTA: a NBR 5410 não estabelece critérios para iluminação de áreas externas em residências, ficando a decisão por conta do projetista e do cliente.**

Prevendo a carga de iluminação da planta residencial utilizada para o exemplo, temos:

Dependência	Dimensões área (m <sup>2</sup> )	Potência de iluminação (VA)	
sala	$A = 3,25 \times 3,05 = 9,91$	$9,91\text{m}^2 = 6\text{m}^2 + \cancel{3,91\text{m}^2}$   100VA	100 VA
copa	$A = 3,10 \times 3,05 = 9,45$	$9,45\text{m}^2 = 6\text{m}^2 + \cancel{3,45\text{m}^2}$   100VA	100 VA
cozinha	$A = 3,75 \times 3,05 = 11,43$	$11,43\text{m}^2 = 6\text{m}^2 + 4\text{m}^2 + \cancel{1,43\text{m}^2}$         100VA + 60VA	160 VA
dormitório 1	$A = 3,25 \times 3,40 = 11,05$	$11,05\text{m}^2 = 6\text{m}^2 + 4\text{m}^2 + \cancel{1,05\text{m}^2}$         100VA + 60VA	160 VA
dormitório 2	$A = 3,15 \times 3,40 = 10,71$	$10,71\text{m}^2 = 6\text{m}^2 + 4\text{m}^2 + \cancel{0,71\text{m}^2}$         100VA + 60VA	160 VA
banho	$A = 1,80 \times 2,30 = 4,14$	$4,14\text{m}^2 \Rightarrow 100\text{VA}$	100 VA
área de serviço	$A = 1,75 \times 3,40 = 5,95$	$5,95\text{m}^2 \Rightarrow 100\text{VA}$	100 VA
hall	$A = 1,80 \times 1,00 = 1,80$	$1,80\text{m}^2 \Rightarrow 100\text{VA}$	100 VA
área externa	—	—	100 VA

## RECOMENDAÇÕES DA NBR 5410 PARA O LEVANTAMENTO DA CARGA DE TOMADAS

### 1. Condições para se estabelecer a quantidade mínima de tomadas de uso geral (TUG's).



**NOTA: em diversas aplicações, é recomendável prever uma quantidade de tomadas de uso geral maior do que o mínimo calculado, evitando-se, assim, o emprego de extensões e benjamins (tês) que, além de desperdiçarem energia, podem comprometer a segurança da instalação.**

## TOMADAS DE USO GERAL (TUG's)

Não se destinam à ligação de equipamentos específicos e nelas são sempre ligados: aparelhos móveis ou aparelhos portáteis.



### 2. Condições para se estabelecer a potência mínima de tomadas de uso geral (TUG's).

banheiros,  
cozinhas, copas,  
copas-cozinhas,  
áreas de serviço,  
lavanderias  
e locais  
semelhantes

- atribuir, no mínimo, 600 VA por tomada, até 3 tomadas.
- atribuir 100 VA para os excedentes.

demais  
cômodos  
ou  
dependências

- atribuir, no mínimo, 100 VA por tomada.

### 3. Condições para se estabelecer a quantidade de tomadas de uso específico (TUE's).

A quantidade de TUE's é estabelecida de acordo com o número de aparelhos de utilização que sabidamente vão estar fixos em uma dada posição no ambiente.

#### TOMADAS DE USO ESPECÍFICO (TUE's)

São destinadas à ligação de equipamentos fixos e estacionários, como é o caso de:

CHUVEIRO



TORNEIRA ELÉTRICA



SECADORA DE ROUPA



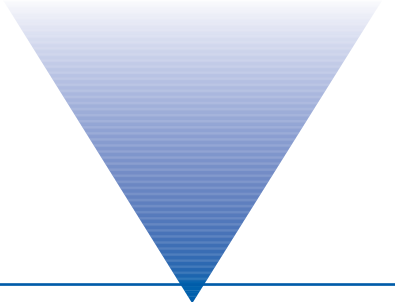
**NOTA:** quando usamos o termo “tomada” de uso específico, não necessariamente queremos dizer que a ligação do equipamento à instalação elétrica irá utilizar uma tomada. Em alguns casos, a ligação poderá ser feita, por exemplo, por ligação direta (emenda) de fios ou por uso de conectores.

#### 4. Condições para se estabelecer a potência de tomadas de uso específico (TUE's).

**Atribuir a potência nominal do equipamento a ser alimentado.**

**Conforme o que foi visto:**

Para se prever a carga de tomadas é necessário, primeiramente, prever a sua quantidade. Essa quantidade, segundo os critérios, é estabelecida a partir do cômodo em estudo, fazendo-se necessário ter:

- 
- ou o valor da área
  - ou o valor do perímetro
  - ou o valor da área e do perímetro

**Os valores das áreas dos cômodos da planta do exemplo já estão calculados, faltando o cálculo do perímetro onde este se fizer necessário, para se prever a quantidade mínima de tomadas.**

## Estabelecendo a quantidade mínima de tomadas de uso geral e específico:

Dependência	Dimensões		Quantidade mínima	
	Área (m <sup>2</sup> )	Perímetro (m)	TUG's	TUE's
sala	9,91	3,25x2 + 3,05x2 = 12,6	$\begin{matrix} 5 + 5 + 2,6 \\ (1 \ 1 \ 1) = 3 \end{matrix}$	—
copa	9,45	3,10x2 + 3,05x2 = 12,3	$\begin{matrix} 3,5 + 3,5 + 3,5 + 1,8 \\ (1 \ 1 \ 1 \ 1) = 4 \end{matrix}$	—
cozinha	11,43	3,75x2 + 3,05x2 = 13,6	$\begin{matrix} 3,5 + 3,5 + 3,5 + 3,1 \\ (1 \ 1 \ 1 \ 1) = 4 \end{matrix}$	1 torneira elétr. 1 geladeira
dormitório 1	11,05	3,25x2 + 3,40x2 = 13,3	$\begin{matrix} 5 + 5 + 3,3 \\ (1 \ 1 \ 1) = 3 \end{matrix}$	—
dormitório 2	10,71	3,15x2 + 3,40x2 = 13,1	$\begin{matrix} 5 + 5 + 3,1 \\ (1 \ 1 \ 1) = 3 \end{matrix}$	—
banho	4,14	<b>OBSERVAÇÃO</b> Área inferior a 6m <sup>2</sup> : não interessa o perímetro	1	1 chuveiro elétr.
área de serviço	5,95		2	1 máquina lavar roupa
hall	1,80		1	—
área externa	—		—	—

## Prevendo as cargas de tomadas de uso geral e específico.

Dependência	Dimensões		Quantidade		Previsão de Carga	
	Área (m <sup>2</sup> )	Perímetro (m)	TUG's	TUE's	TUG's	TUE's
sala	9,91	12,6	4*	—	4x100VA	—
copa	9,45	12,3	4	—	3x600VA 1x100VA	—
cozinha	11,43	13,6	4	2	3x600VA 1x100VA	1x5000W (torneira) 1x500W (geladeira)
dormitório 1	11,05	13,3	4*	—	4x100VA	—
dormitório 2	10,71	13,1	4*	—	4x100VA	—
banho	4,14	—	1	1	1x600VA	1x5600W (chuveiro)
área de serviço	5,95	—	2	1	2x600VA	1x1000W (máq.lavar)
hall	1,80	—	1	—	1x100VA	—
área externa	—	—	—	—	—	—

**Obs: (\*) nesses cômodos, optou-se por instalar uma quantidade de TUG's maior do que a quantidade mínima calculada anteriormente.**



Reunidos todos os dados obtidos, tem-se o seguinte quadro:

Dependência	Dimensões		Potência de iluminação (VA)	TUG's		TUE's	
	Área (m <sup>2</sup> )	Perímetro (m)		Quantidade	Potência (VA)	Discriminação	Potência (W)
sala	9,91	12,6	100	4	400	—	—
copa	9,45	12,3	100	4	1900	—	—
cozinha	11,43	13,6	160	4	1900	torneira geladeira	5000 500
dormitório 1	11,05	13,3	160	4	400	—	—
dormitório 2	10,71	13,1	160	4	400	—	—
banho	4,14	—	100	1	600	chuveiro	5600
área de serviço	5,95	—	100	2	1200	máq. lavar	1000
hall	1,80	—	100	1	100	—	—
área externa	—	—	100	—	—	—	—
<b>TOTAL</b>	—	—	<b>1080VA</b>	—	<b>6900VA</b>	—	<b>12100W</b>

**potência aparente**

**potência ativa**

**Para obter a potência total da instalação, faz-se necessário: a) calcular a potência ativa; b) somar as potências ativas.**

## LEVANTAMENTO DA POTÊNCIA TOTAL

**Cálculo da  
potência ativa  
de iluminação  
e tomadas  
de uso geral  
(TUG's)**

**Potência de iluminação  
1080 VA**

**Fator de potência a ser  
adotado = 1,0**

$$1080 \times 1,0 = 1080 \text{ W}$$

**Potência de tomadas de uso  
geral (TUG'S) - 6900 VA**

**Fator de potência a ser  
adotado = 0,8**

$$6900 \text{ VA} \times 0,8 = 5520 \text{ W}$$

**Cálculo  
da  
potência  
ativa  
total**

**potência ativa  
de iluminação: 1080 W**

**potência ativa  
de TUG's: 5520 W**

**potência ativa  
de TUE's: 12100 W  
18700 W**

**Em função da potência ativa total prevista para a residência é que se determina:  
o tipo de fornecimento, a tensão de alimentação  
e o padrão de entrada.**

## TIPO DE FORNECIMENTO E TENSÃO

Nas áreas de concessão da ELEKTRO, se a potência ativa total for:

**Até 12000 W**



**Fornecimento monofásico**

- feito a dois fios:  
uma fase e um neutro
- tensão de 127 V

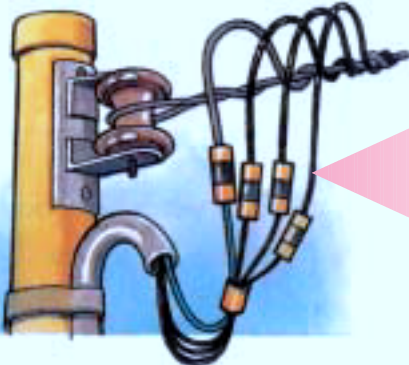
**Acima de 12000 W até 25000 W**

**Fornecimento bifásico**

- feito a três fios: duas  
fases e um neutro
- tensões de  
127V e 220V



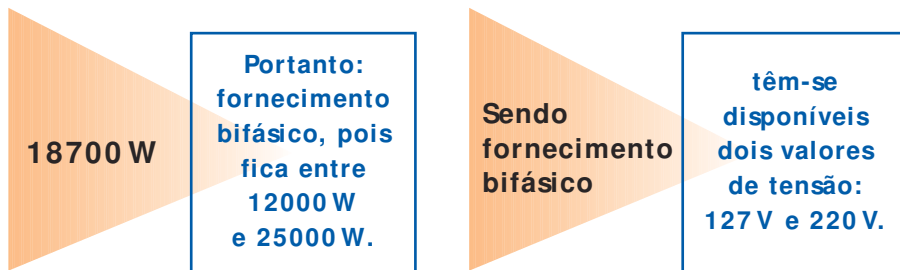
**Acima de 25000 W até 75000 W**



**Fornecimento trifásico**

- feito a quatro fios:  
três fases e um neutro
- tensões de 127 V e 220 V

No exemplo, a potência ativa total foi de:



**NOTA: não sendo área de concessão da ELEKTRO, o limite de fornecimento, o tipo de fornecimento e os valores de tensão podem ser diferentes do exemplo. Estas informações são obtidas na companhia de eletricidade de sua cidade.**

**Uma vez determinado o tipo de fornecimento, pode-se determinar também o padrão de entrada.**

Voltando ao exemplo:

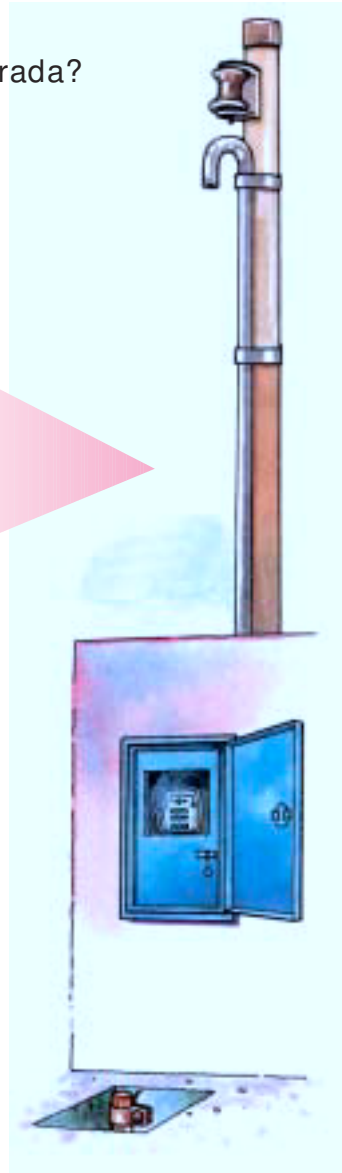
**Potência ativa total:  
18700 watts  
Tipo de fornecimento:  
bifásico.**

Conseqüentemente:

**O padrão de entrada deverá atender ao fornecimento bifásico.**

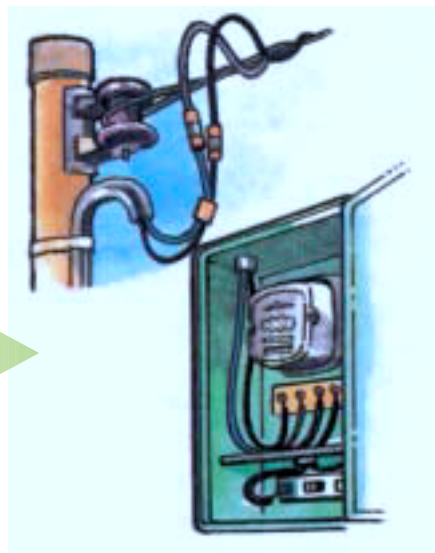
E... o que vem a ser padrão de entrada?

Padrão de entrada nada mais é do que o poste com isolador de roldana, bengala, caixa de medição e haste de terra, que devem estar instalados, atendendo às especificações da norma técnica da concessionária para o tipo de fornecimento.



Uma vez pronto o padrão de entrada, segundo as especificações da norma técnica, compete à concessionária fazer a sua inspeção.

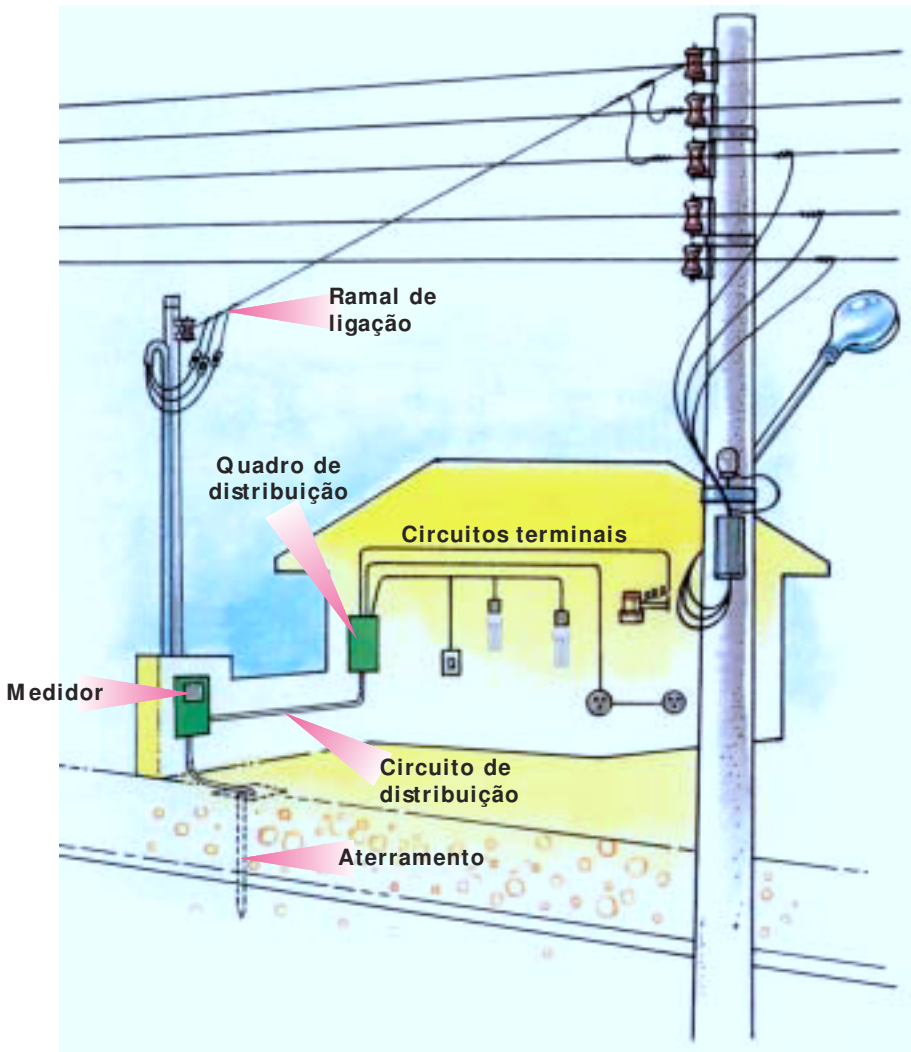
Estando tudo certo, a concessionária instala e liga o medidor e o ramal de serviço,



**A norma técnica referente à instalação do padrão de entrada, bem como outras informações a esse respeito deverão ser obtidas junto à agência local da companhia de eletricidade.**

Uma vez pronto o padrão de entrada e estando ligados o medidor e o ramal de serviço, a energia elétrica entregue pela concessionária estará disponível para ser utilizada.

## REDE PÚBLICA DE BAIXA TENSÃO



**Através do circuito de distribuição, essa energia é levada do medidor até o quadro de distribuição, também conhecido como quadro de luz.**



O que vem a ser quadro de distribuição?

Quadro de distribuição é o centro de distribuição de toda a instalação elétrica de uma residência.

Ele é o centro de distribuição, pois: recebe os fios que vêm do medidor.

nele é que se encontram os dispositivos de proteção.



dele é que partem os circuitos terminais que vão alimentar diretamente as lâmpadas, tomadas e aparelhos elétricos.

**CIRCUITO 1**  
Iluminação social

**CIRCUITO 2**  
Iluminação de serviço

**CIRCUITO 3 (TUG's)**  
Tomadas de uso geral

**CIRCUITO 4 (TUG's)**  
Tomadas de uso geral

**CIRCUITO 5 (TUE)**  
Tomada de uso específico  
(ex. torneira elétrica)

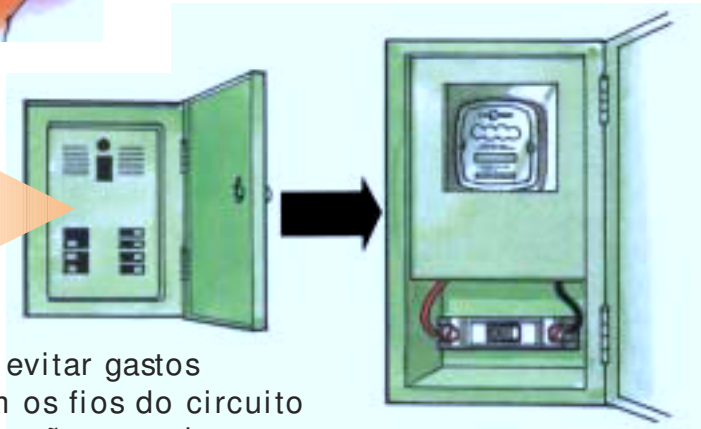
**CIRCUITO 6 (TUE)**  
Tomada de uso específico  
(ex. chuveiro elétrico)

O quadro de distribuição deve estar localizado:

em lugar de fácil acesso



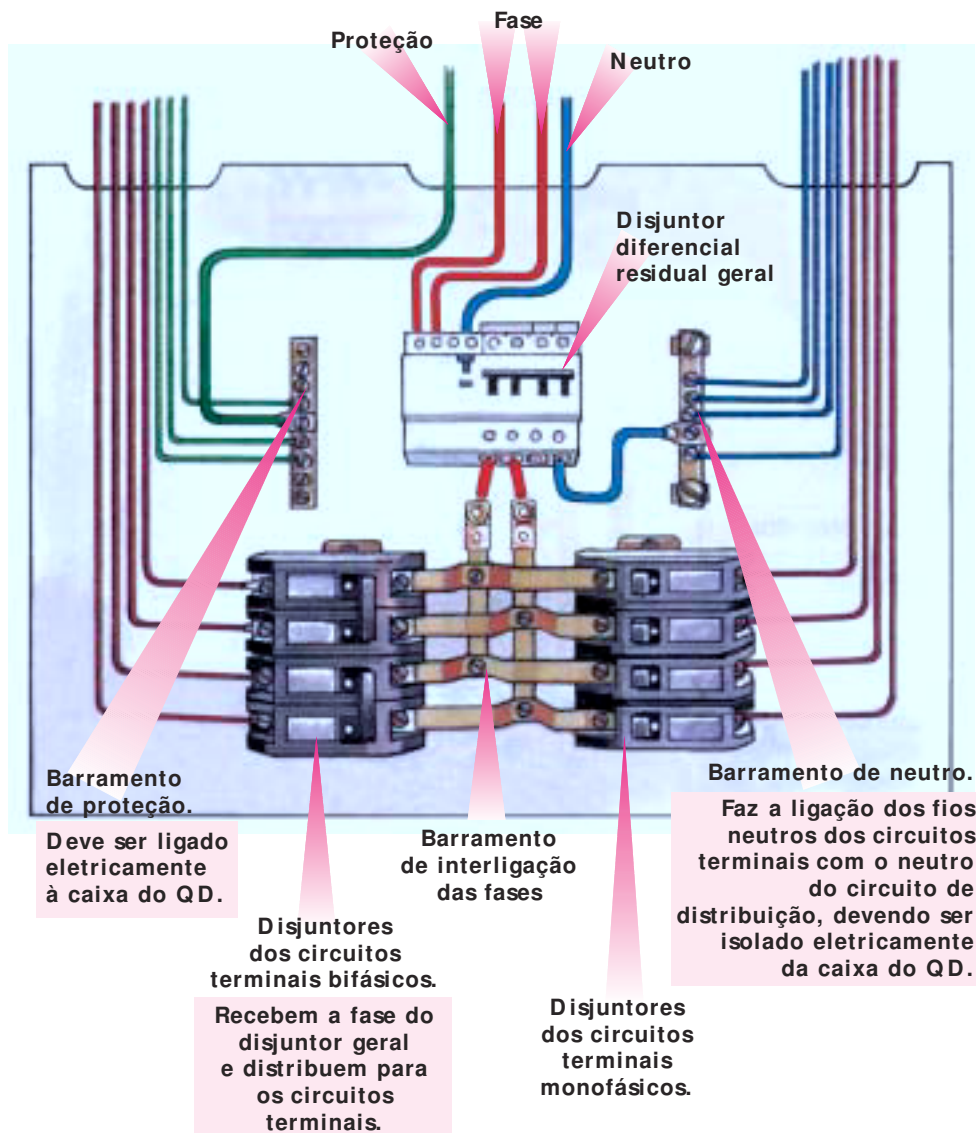
e o mais próximo possível do medidor



Isto é feito para se evitar gastos desnecessários com os fios do circuito de distribuição, que são os mais grossos de toda a instalação e, portanto, os mais caros.

**Através dos desenhos a seguir, você poderá enxergar os componentes e as ligações feitas no quadro de distribuição.**

Este é um exemplo de quadro de distribuição para fornecimento bifásico.



**Um dos dispositivos de proteção que se encontra no quadro de distribuição é o disjuntor termomagnético. Vamos falar um pouco a seu respeito.**

Disjuntores termomagnéticos são dispositivos que:  
**oferecem proteção aos  
fios do circuito**



Desligando-o  
automaticamente  
quando da ocorrência  
de uma sobrecorrente  
provocada por um  
curto-circuito  
ou sobrecarga.

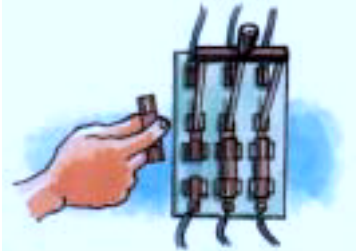
**permitem  
manobra manual**



Operando-o como  
um interruptor,  
secciona somente o  
circuito necessário  
numa eventual  
manutenção.

Os disjuntores termomagnéticos têm a mesma  
função que as chaves fusíveis. Entretanto:

**O fusível se queima  
necessitando ser trocado**



**O disjuntor desliga-se  
necessitando religá-lo**



**No quadro de distribuição, encontra-se também:  
- o disjuntor diferencial residual ou, então,  
- o interruptor diferencial residual.**

## DISJUNTOR DIFERENCIAL RESIDUAL

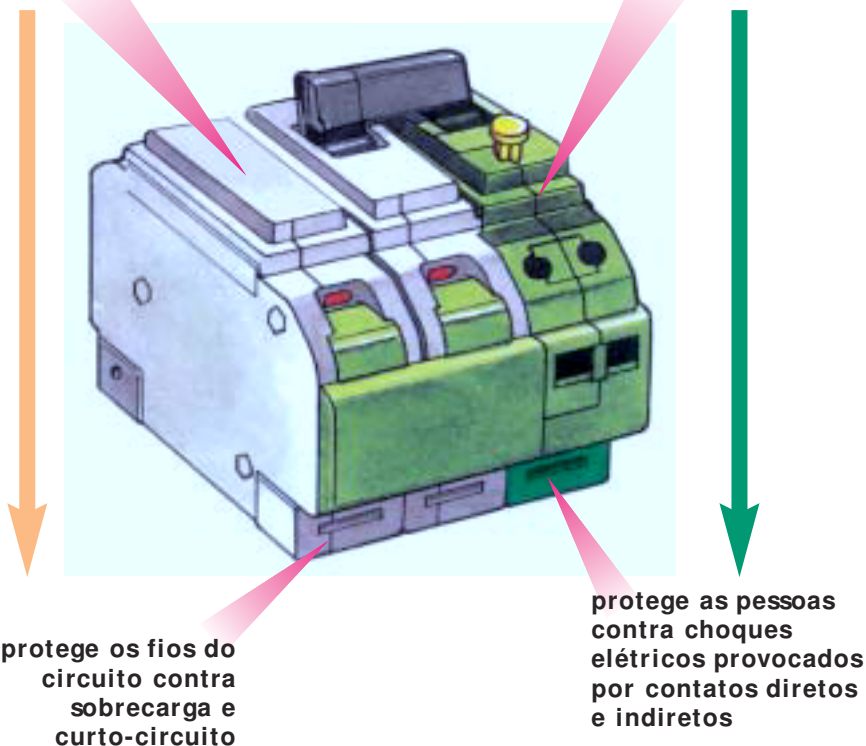
É um dispositivo constituído de um disjuntor termomagnético acoplado a um outro dispositivo: o diferencial residual.

Sendo assim, ele conjuga as duas funções:

a do disjuntor  
termomagnético

e

a do dispositivo  
diferencial residual



Pode-se dizer então que:

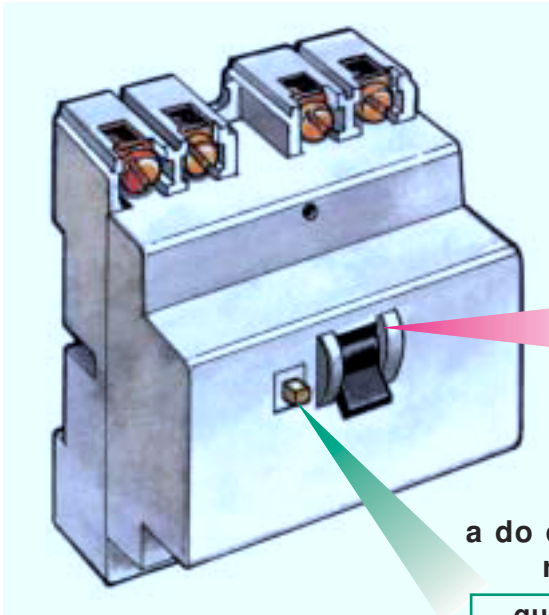
**Disjuntor diferencial residual é um dispositivo que protege:**

- os fios do circuito contra sobrecarga e curto-circuito e;
- as pessoas contra choques elétricos.

## INTERRUPTOR DIFERENCIAL RESIDUAL

É um dispositivo composto de um interruptor acoplado a um outro dispositivo: o diferencial residual.

Sendo assim, ele conjuga duas funções:



a do interruptor

que liga e desliga,  
manualmente,  
o circuito

a do dispositivo diferencial  
residual (interno)

que protege as pessoas  
contra choques elétricos  
provocados por contatos  
diretos e indiretos

Pode-se dizer então que:

**Interruptor diferencial residual é um dispositivo que:  
liga e desliga, manualmente, o circuito e  
protege as pessoas contra choques elétricos.**



Os dispositivos vistos anteriormente têm em comum o dispositivo diferencial residual (DR).

Sua função é:

**proteger as pessoas contra choques elétricos provocados por contato direto e indireto**

**Contato direto**



É o contato acidental, seja por falha de isolamento, por ruptura ou remoção indevida de partes isolantes: ou, então, por atitude imprudente de uma pessoa com uma parte elétrica normalmente energizada (parte viva).

**Contato indireto**

É o contato entre uma pessoa e uma parte metálica de uma instalação ou componente, normalmente sem tensão, mas que pode ficar energizada por falha de isolamento ou por uma falha interna.

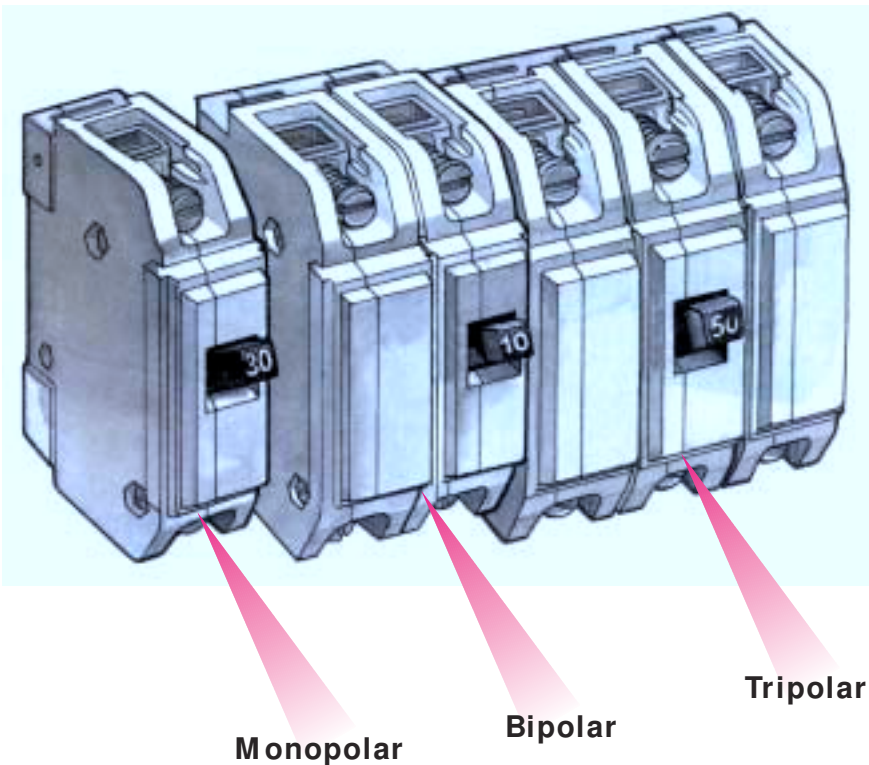


A seguir, serão apresentados:

- tipos de disjuntores termomagnéticos;
- tipos de disjuntores DR de alta sensibilidade;
- tipo de interruptor DR de alta sensibilidade.

## TIPOS DE DISJUNTORES TERMOMAGNÉTICOS

Os tipos de disjuntores termomagnéticos existentes no mercado são: monopolares, bipolares e tripolares.

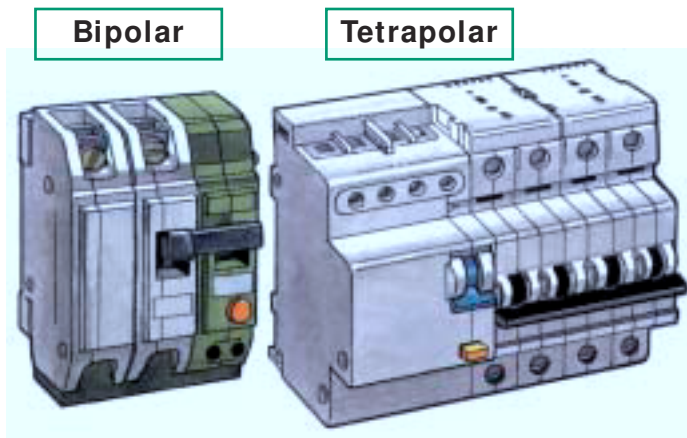


**NOTA: os disjuntores termomagnéticos somente devem ser ligados aos condutores fase dos circuitos.**



## TIPOS DE DISJUNTORES DIFERENCIAIS RESIDUAIS

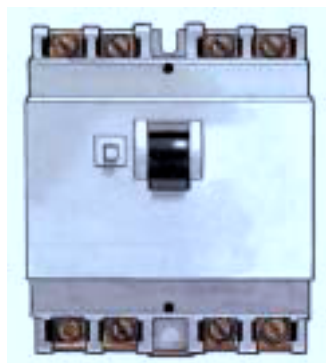
Os tipos mais usuais de disjuntores residuais de alta sensibilidade (no máximo 30 mA) existentes no mercado são:



**NOTA: os disjuntores DR devem ser ligados aos condutores fase e neutro dos circuitos, sendo que o neutro não pode ser aterrado após o DR.**

## TIPO DE INTERRUPTOR DIFERENCIAL RESIDUAL

Um tipo de interruptor diferencial residual de alta sensibilidade (no máximo 30 mA) existente no mercado é o tetrapolar (figura ao lado), existindo ainda o bipolar.



**NOTA: interruptores DR devem ser utilizados nos circuitos em conjunto com dispositivos a sobrecorrente (disjuntor ou fusível), colocados antes do interruptor DR.**

Os dispositivos vistos são empregados na proteção dos circuitos elétricos. Mas... o que vem a ser circuito elétrico?

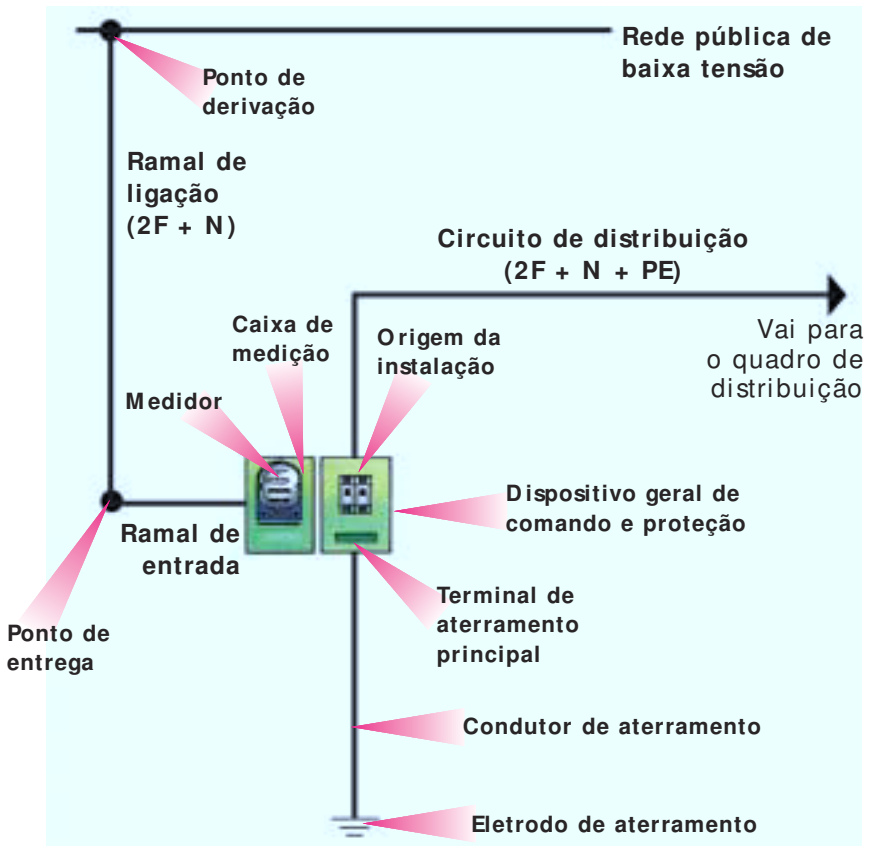
## CIRCUITO ELÉTRICO

É o conjunto de equipamentos e fios, ligados ao mesmo dispositivo de proteção.

**Em uma instalação elétrica residencial, encontramos dois tipos de circuito: o de distribuição e os circuitos terminais.**

## CIRCUITO DE DISTRIBUIÇÃO

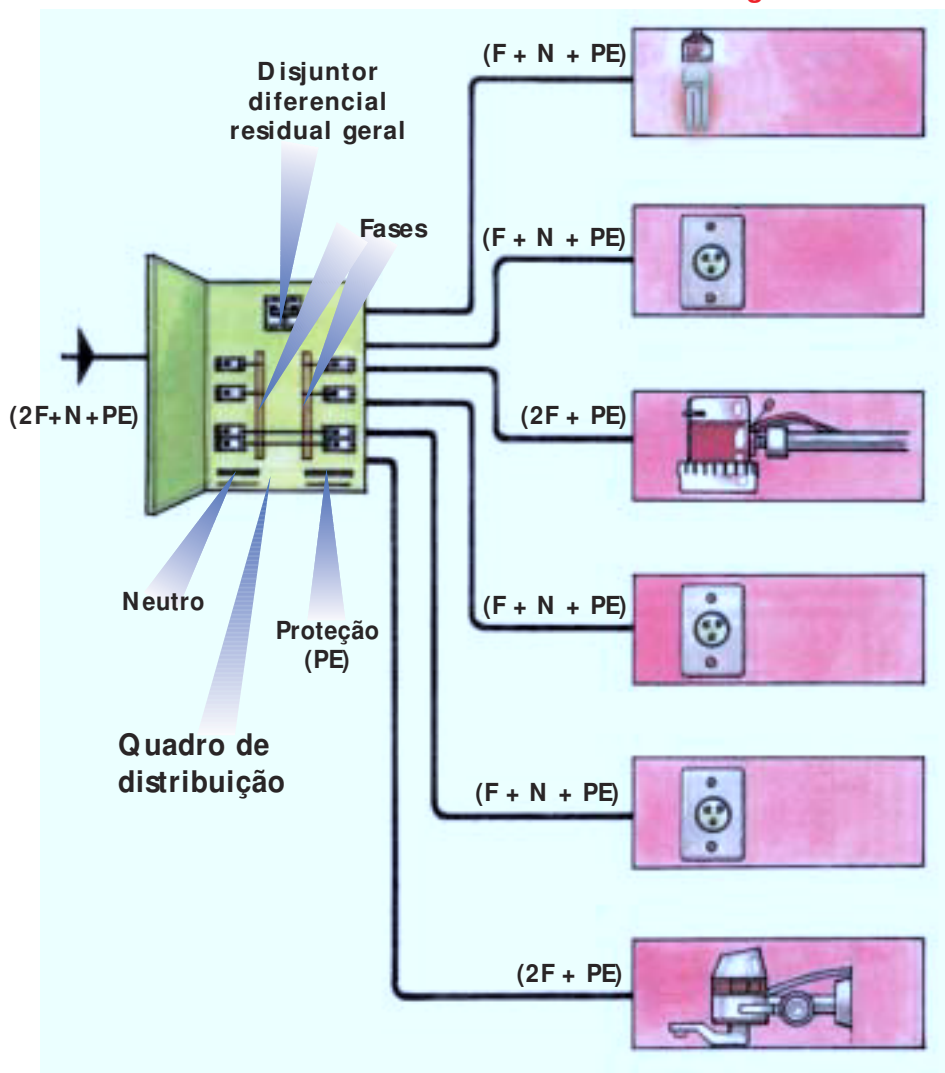
Liga o quadro do medidor ao quadro de distribuição.



## CIRCUITOS TERMINAIS

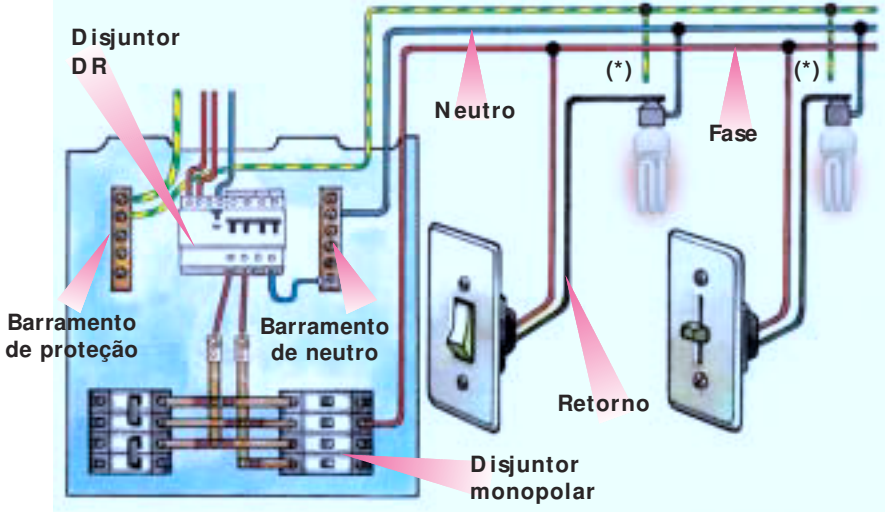
Partem do quadro de distribuição e alimentam diretamente lâmpadas, tomadas de uso geral e tomadas de uso específico.

**NOTA: em todos os exemplos a seguir, será admitido que a tensão entre FASE e NEUTRO é 127V e entre FASES é 220V. Consulte as tensões oferecidas em sua região**



Exemplo de circuitos terminais protegidos por disjuntores termomagnéticos:

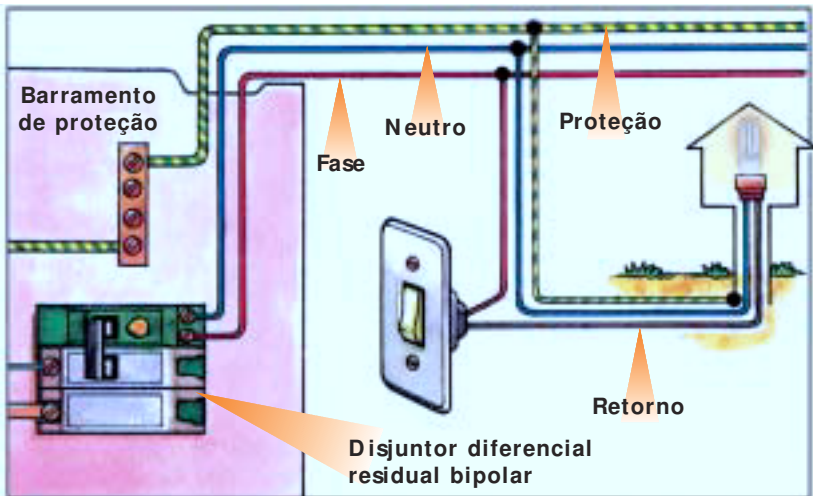
### CIRCUITO DE ILUMINAÇÃO (FN)



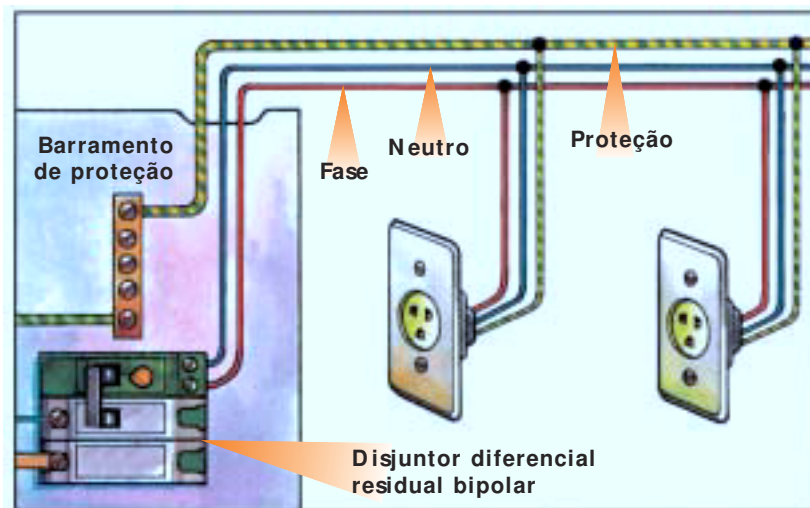
\* se possível, ligar o condutor de proteção (terra) à carcaça da luminária.

Exemplos de circuitos terminais protegidos por disjuntores DR:

### CIRCUITO DE ILUMINAÇÃO EXTERNA (FN)

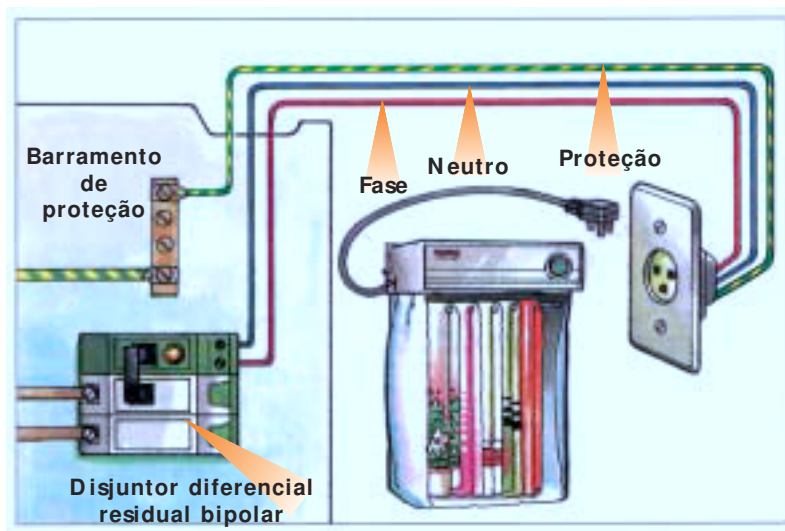


## CIRCUITO DE TOMADAS DE USO GERAL (FN)

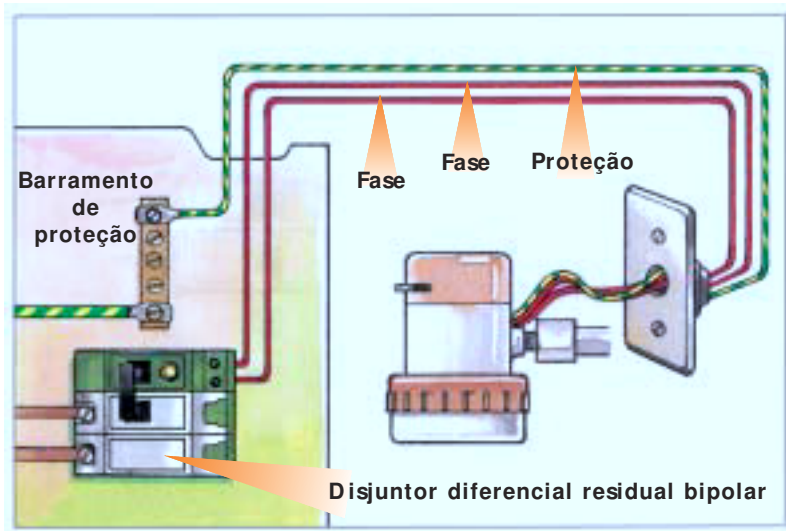


Exemplos de circuitos terminais protegidos por disjuntores DR:

## CIRCUITO DE TOMADA DE USO ESPECÍFICO (FN)

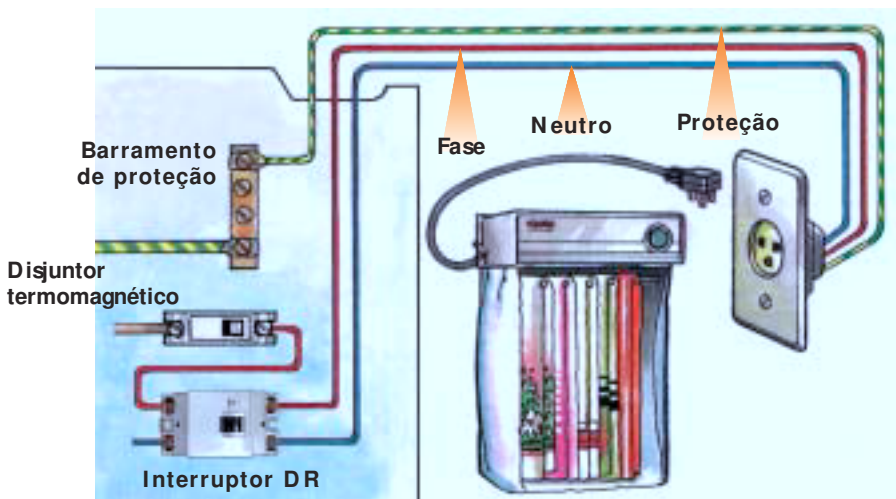


## CIRCUITO DE TOMADA DE USO ESPECÍFICO (FF)



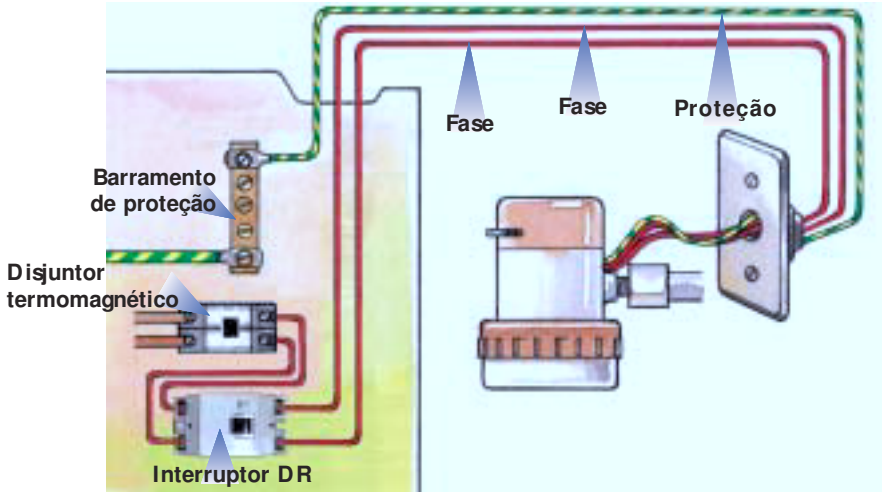
Exemplos de circuitos protegidos por interruptores DR:

## CIRCUITO DE TOMADA DE USO ESPECÍFICO (FN)

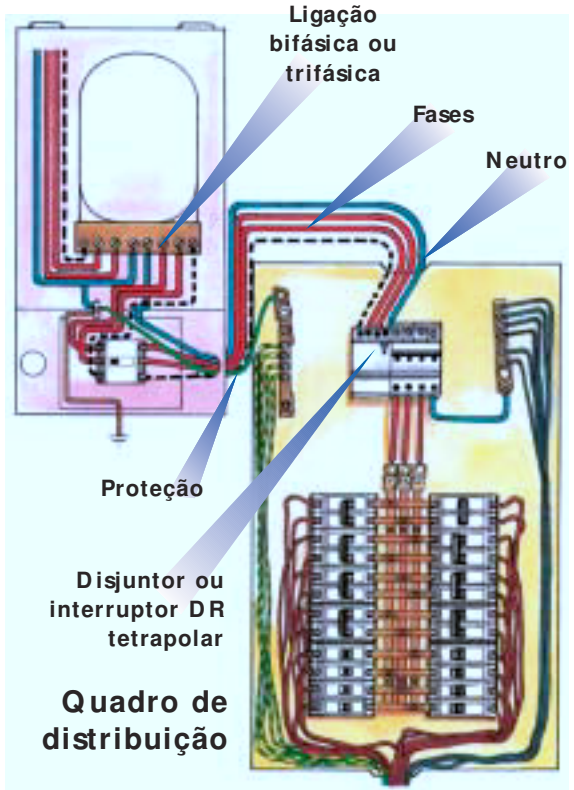




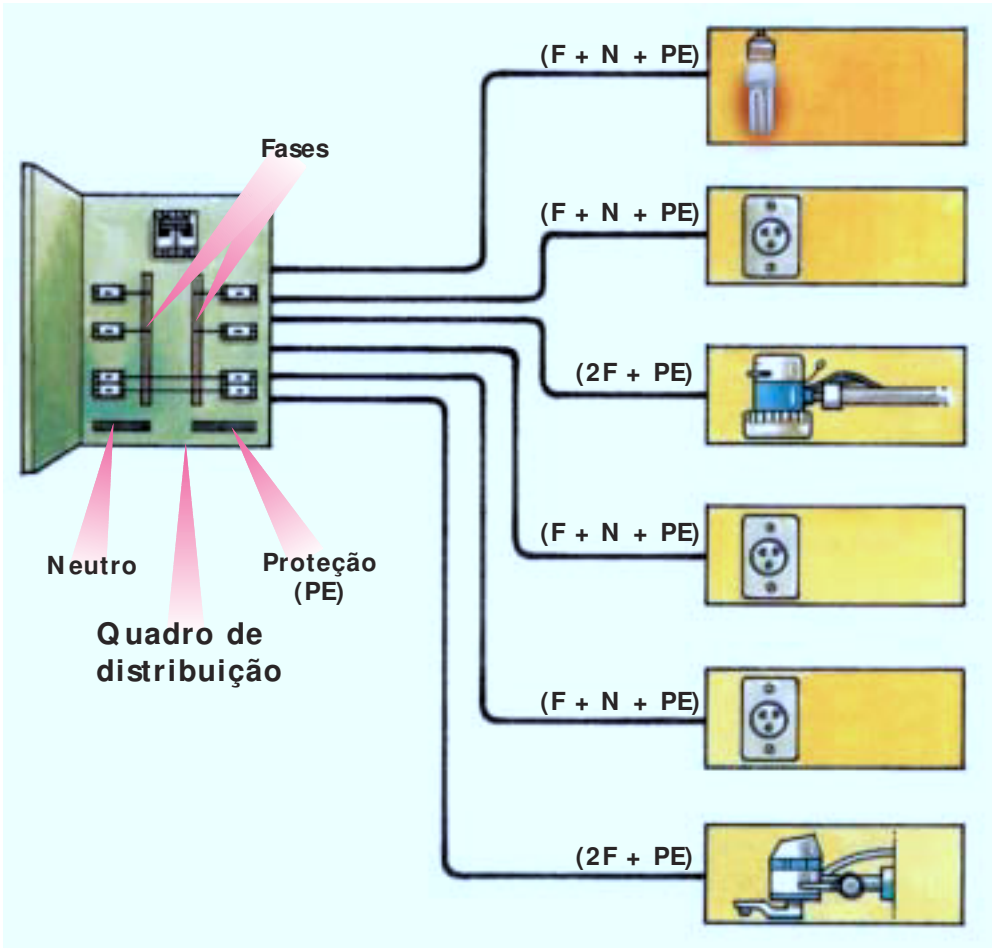
## CIRCUITO DE TOMADA DE USO ESPECÍFICO (FF)



Exemplo de circuito de distribuição bifásico ou trifásico protegido por disjuntor termomagnético:



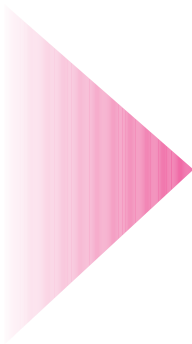
**A instalação elétrica de uma residência deve ser dividida em circuitos terminais. Isso facilita a manutenção e reduz a interferência.**



A divisão da instalação elétrica em circuitos terminais segue critérios estabelecidos pela NBR 5410, apresentados em seguida.



## CRITÉRIOS ESTABELECIDOS PELA NBR 5410



- prever circuitos de iluminação separados dos circuitos de tomadas de uso geral (TUG's).
- prever circuitos independentes, exclusivos para cada equipamento com corrente nominal superior a 10 A. Por exemplo, equipamentos ligados em 127 V com potências acima de 1270 VA ( $127\text{ V} \times 10\text{ A}$ ) devem ter um circuito exclusivo para si.

Além desses critérios, o projetista considera também as dificuldades referentes à execução da instalação.

Se os circuitos ficarem muito carregados, os fios adequados para suas ligações irão resultar numa seção nominal (bitola) muito grande, dificultando:



- a instalação dos fios nos eletrodutos;
- as ligações terminais (interruptores e tomadas).

**Para que isto não ocorra, uma boa recomendação é, nos circuitos de iluminação e tomadas de uso geral, limitar a corrente a 10 A, ou seja, 1270 VA em 127 V ou 2200 VA em 220 V.**

Aplicando os critérios no exemplo em questão (tabela da pág. 22), deverá haver, no mínimo, quatro circuitos terminais:

- **um para iluminação;**
- **um para tomadas de uso geral;**
- **dois para tomadas de uso específico (chuveiro e torneira elétrica).**

Mas, tendo em vista as questões de ordem prática, optou-se no exemplo em dividir:

## OS CIRCUITOS DE ILUMINAÇÃO EM 2:



## OS CIRCUITOS DE TOMADAS DE USO GERAL EM 4:



Com relação aos circuitos de tomadas de uso específico, permanecem os 2 circuitos independentes:

**Chuveiro elétrico**

**Torneira elétrica**

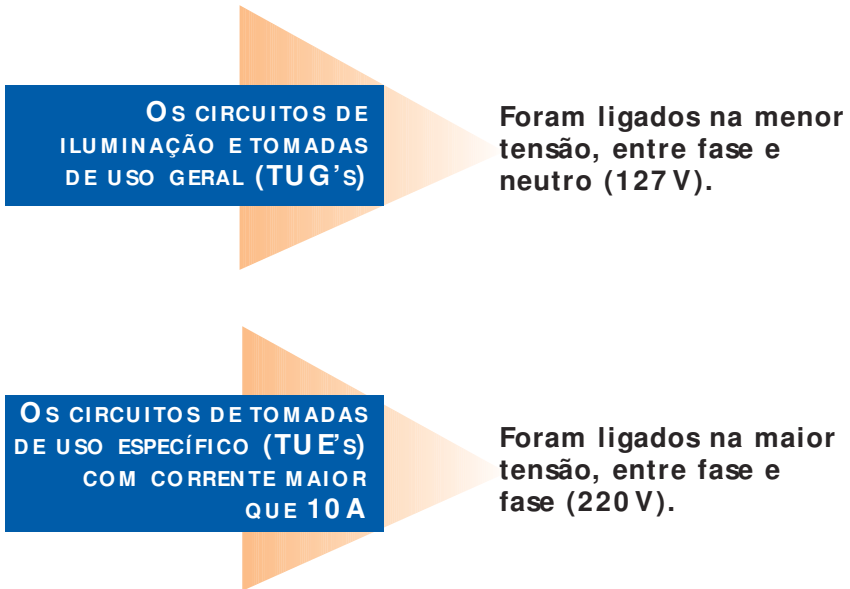
Essa divisão dos circuitos, bem como suas respectivas cargas, estão indicados na tabela a seguir:

Circuito		Tensão (V)	Local	Potência		Corrente (A)	nº de circuitos agrupados	Seção dos condutores (mm <sup>2</sup> )	Proteção		
nº	Tipo			Quantidade x potência (VA)	Total (VA)				Tipo	nº de pólos	Corrente nominal
1	Ilum. social	127	Sala Dorm. 1 Dorm. 2 Banheiro Hall	1 x 100 1 x 160 1 x 160 1 x 100 1 x 100	620						
2	Ilum. serviço	127	Copa Cozinha A. serviço A. externa	1 x 100 1 x 160 1 x 100 1 x 100	460						
3	TUG's	127	Sala Dorm. 1 Hall	4 x 100 4 x 100 1 x 100	900						
4	TUG's	127	Banheiro Dorm. 2	1 x 600 4 x 100	1000						
5	TUG's	127	Copa	2 x 600	1200						
6	TUG's	127	Copa	1 x 100 1 x 600	700						
7	TUG's	127	Cozinha	2 x 600	1200						
8	TUG's + TUEs	127	Cozinha	1 x 100 1 x 600 1 x 500	1200						
9	TUG's	127	A. serviço	2 x 600	1200						
10	TUEs	127	A. serviço	1 x 1000	1000						
11	TUEs	220	Chuveiro	1 x 5600	5600						
12	TUEs	220	Torneira	1 x 5000	5000						
Distribuição		220	Quadro de distribuição Quadro de medidor								

estes campos serão preenchidos no momento oportuno

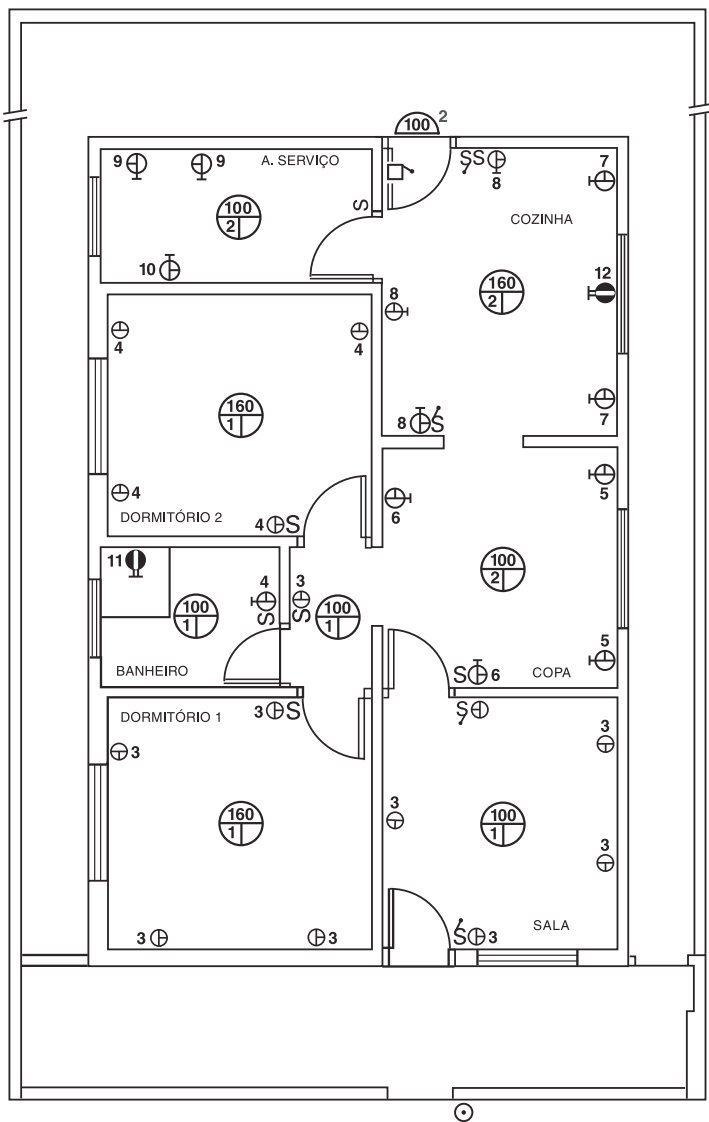
Como o tipo de fornecimento determinado para o exemplo em questão é bifásico, têm-se duas fases e um neutro alimentando o quadro de distribuição.

Sendo assim, neste projeto foram adotados os seguintes critérios:



**Quanto ao circuito de distribuição, deve-se sempre considerar a maior tensão (fase-fase) quando este for bifásico ou trifásico. No caso, a tensão do circuito de distribuição é 220 V.**

Uma vez dividida a instalação elétrica em circuitos, deve-se marcar, na planta, o número correspondente a cada ponto de luz e tomadas. No caso do exemplo, a instalação ficou com 1 circuito de distribuição e 12 circuitos terminais que estão apresentados na planta a seguir.



## Legenda

- |   |  |
|---|--|
|  ponto de luz no teto              |  tomada média monofásica com terra    |
|  ponto de luz na parede            |  cx de saída média bifásica com terra |
|  interruptor simples               |  cx de saída alta bifásica com terra  |
|  interruptor paralelo              |  campainha                            |
|  tomada baixa monofásica com terra |  botão de campainha                   |

## SIMBOLOGIA GRÁFICA

**Sabendo as quantidades de pontos de luz, tomadas e o tipo de fornecimento, o projetista pode dar início ao desenho do projeto elétrico na planta residencial, utilizando-se de uma simbologia gráfica.**

Neste fascículo, a simbologia apresentada é a usualmente empregada pelos projetistas.

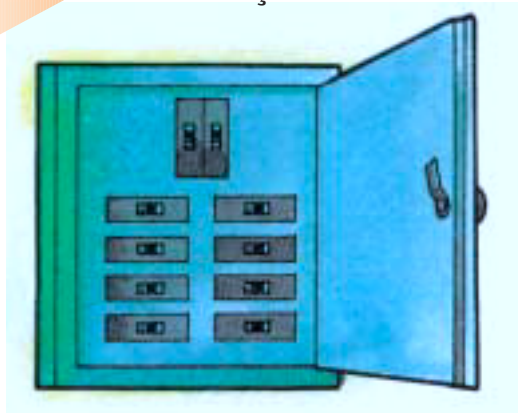
Como ainda não existe um acordo comum a respeito delas, o projetista pode adotar uma simbologia própria identificando-a no projeto, através de uma legenda.

Para os exemplos que aparecem neste Manual, será utilizada a simbologia apresentada a seguir.

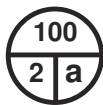
### SÍMBOLO



**Quadro de distribuição**



## SÍMBOLO



100 - potência de iluminação  
2 - número do circuito  
a - comando

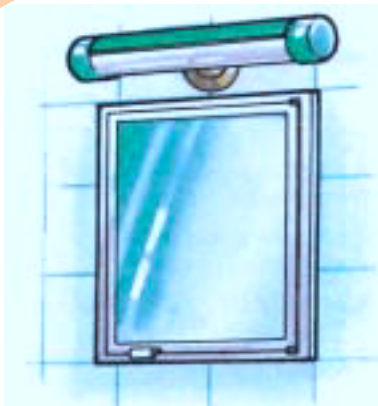
Ponto de luz no teto



## SÍMBOLO



Ponto de luz na parede



## SÍMBOLOS



Tomada baixa monofásica  
com terra




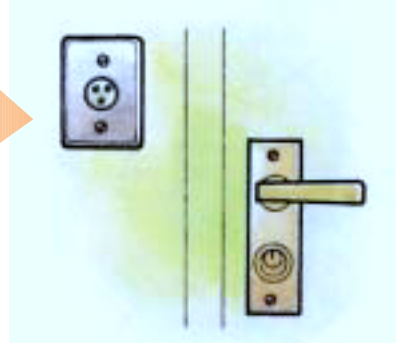
Tomada baixa bifásica  
com terra




## SÍMBOLOS

 Tomada média monofásica com terra

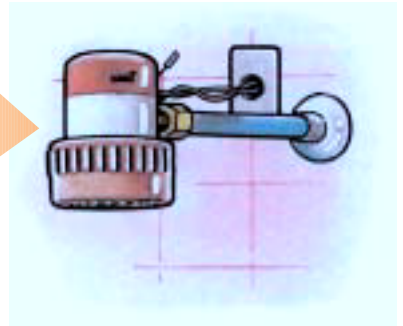
 Tomada média bifásica com terra



## SÍMBOLOS

 Caixa de saída alta monofásica com terra

 Caixa de saída alta bifásica com terra



## SÍMBOLO

S

Interruptor simples

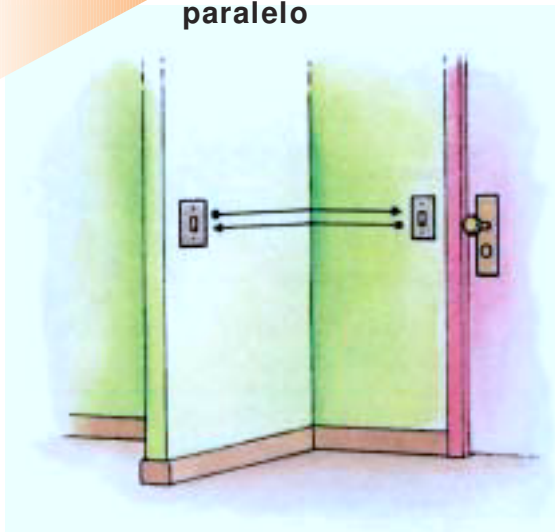




## SÍMBOLO



Interruptor paralelo



## SÍMBOLO



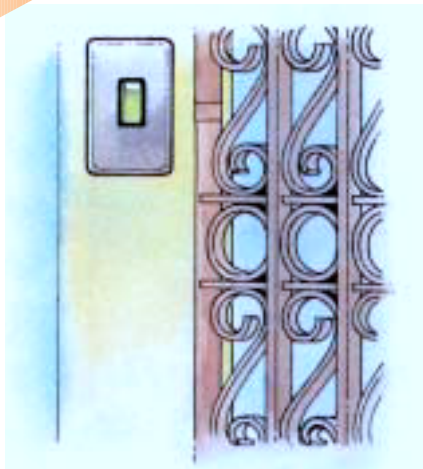
Campainha



**SÍMBOLO**



**Botão de campinha**



**SÍMBOLO**



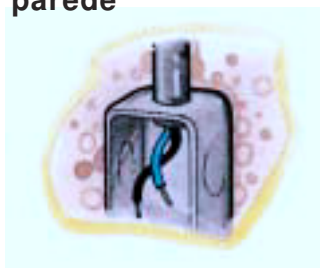
**Eletroduto embutido na laje**



**SÍMBOLO**



**Eletroduto embutido na parede**



## SÍMBOLO



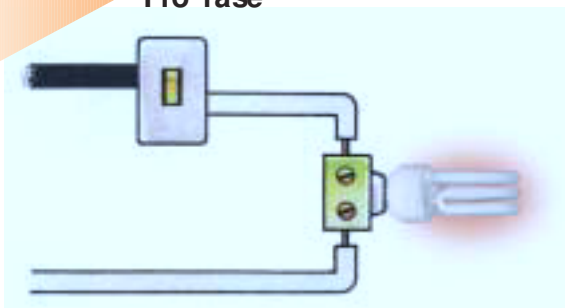
**Eletroduto embutido  
no piso**



## SÍMBOLO



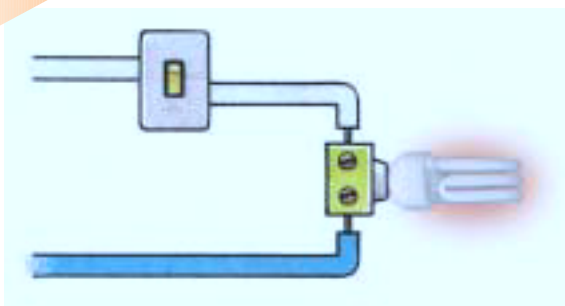
**Fio fase**



## SÍMBOLO



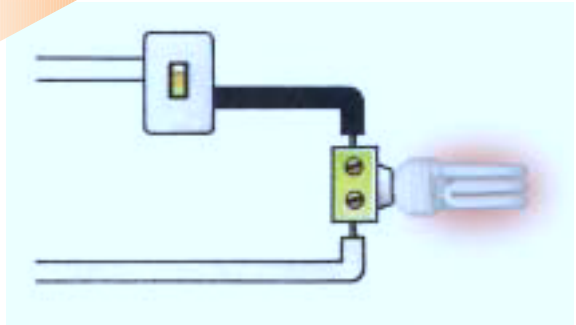
**Fio neutro**  
(necessariamente azul claro)



## SÍMBOLO



## Fio de retorno

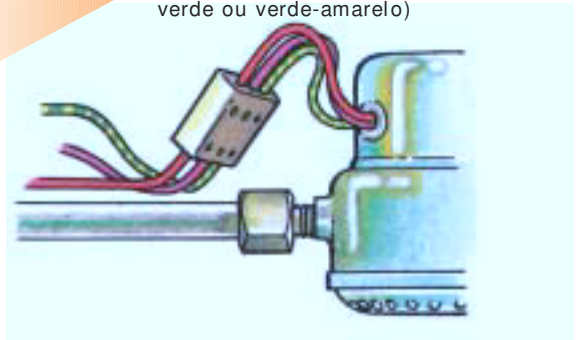


## SÍMBOLO



## Condutor de proteção

(fio terra necessariamente verde ou verde-amarelo)




## CONDUTORES ELÉTRICOS

O termo condutor elétrico é usado para designar um produto destinado a transportar corrente (energia) elétrica, sendo que os fios e os cabos elétricos são os tipos mais comuns de condutores. O cobre é o metal mais utilizado na fabricação de condutores elétricos para instalações residenciais, comerciais e industriais.

Um fio é um condutor sólido, maciço, provido de isolamento, usado diretamente como condutor de energia elétrica. Por sua vez, a palavra cabo é utilizada quando um conjunto de fios é reunido para formar um condutor elétrico.


Dependendo do número de fios que compõe um cabo e do diâmetro de cada um deles, um condutor apresenta diferentes graus de flexibilidade. A norma brasileira NBR NM280 define algumas classes de flexibilidade para os condutores elétricos, a saber:

### Classe 1



são aqueles condutores sólidos (fios), os quais apresentam baixo grau de flexibilidade durante o seu manuseio.

### Classes 2, 4, 5 e 6



são aqueles condutores formados por vários fios (cabos), sendo que, quanto mais alta a classe, maior a flexibilidade do cabo durante o manuseio.

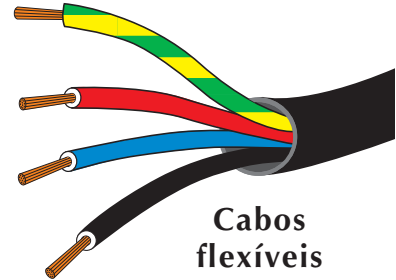
### **E qual a importância da flexibilidade de um condutor nas instalações elétricas residenciais?**

Geralmente, nas instalações residenciais, os condutores são enfiados no interior de eletrodutos e passam por curvas e caixas de passagem até chegar ao seu destino final, que é, quase sempre, uma caixa de ligação 5 x 10cm ou 10 x 10cm instalada nas paredes ou uma caixa octogonal situada no teto ou forro.

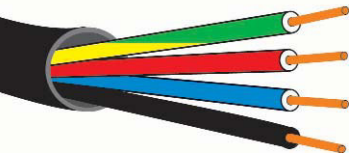
Além disso, em muitas ocasiões, há vários condutores de diferentes circuitos no interior do mesmo eletroduto, o que torna o trabalho de enfição mais difícil ainda.

Nestas situações, a experiência internacional vem comprovando há muitos anos que o uso de cabos flexíveis, com classe 5, no mínimo, reduz significativamente o esforço de enfição dos condutores nos eletrodutos, facilitando também a eventual retirada dos mesmos.

Da mesma forma, nos últimos anos também os profissionais brasileiros têm utilizado cada vez mais os cabos flexíveis nas instalações elétricas em geral e nas residenciais em particular.



**Fios sólidos**



## CONDUTOR DE PROTEÇÃO - PE (FIO TERRA)



Dentro de todos os aparelhos elétricos existem elétrons que querem “fugir” do interior dos condutores. Como o corpo humano é capaz de conduzir eletricidade, se uma pessoa encostar nesses equipamentos, ela estará sujeita a levar um choque, que nada mais é do que a sensação desagradável provocada pela passagem dos elétrons pelo corpo.

É preciso lembrar que correntes elétricas de apenas 0,05 ampère já podem provocar graves danos ao organismo!

### Sendo assim, como podemos fazer para evitar os choques elétricos?

O conceito básico da proteção contra choques é o de que os elétrons devem ser “desviados” da pessoa.

Sabendo-se que um fio de cobre é um milhão de vezes melhor condutor do que o corpo humano, fica evidente que, se oferecermos aos elétrons dois caminhos para eles circularem, sendo um o corpo e o outro um fio, a enorme maioria deles irá circular pelo último, minimizando os efeitos do choque na pessoa. Esse fio pelo qual irão circular os elétrons que “escapam” dos aparelhos é chamado de **fio terra**.



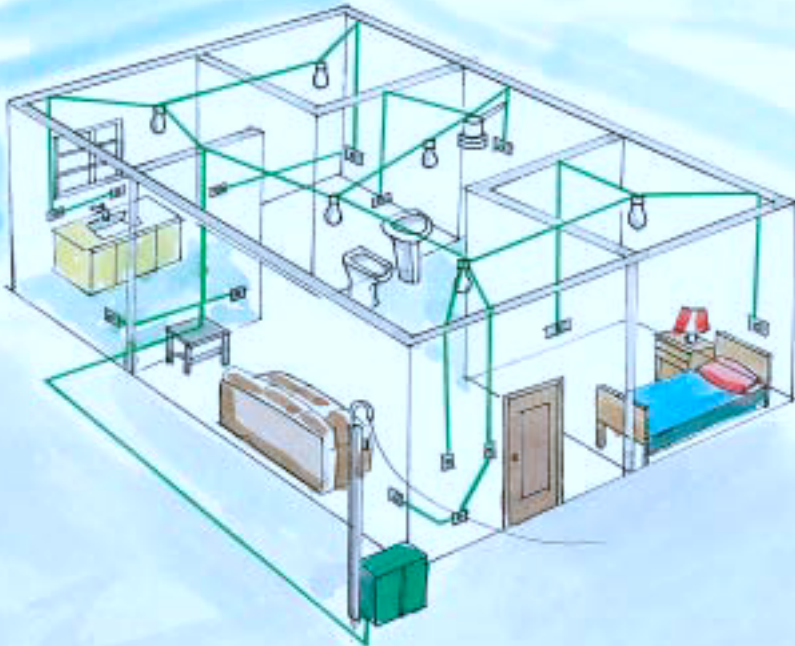
Como a função do fio terra é “recolher” elétrons “fugitivos”, nada tendo a ver com o funcionamento propriamente dito do aparelho, muitas vezes as pessoas esquecem de sua importância para a segurança.

É como em um automóvel: é possível fazê-lo funcionar e nos transportar até o local desejado, sem o uso do cinto de segurança. No entanto, é sabido que os riscos relativos à segurança em caso de acidente aumentam em muito sem o seu uso.

## COMO INSTALAR O FIO TERRA

A figura abaixo indica a maneira mais simples de instalar o fio terra em uma residência.

Observe que a bitola do fio terra deve estar conforme a tabela da página 102. Pode-se utilizar um único fio terra por eletroduto, interligando vários aparelhos e tomadas. Por norma, a cor do fio terra é obrigatoriamente verde/amarela ou somente verde.





## OS APARELHOS E AS TOMADAS

Nem todos os aparelhos elétricos precisam de fio terra.

Isso ocorre quando eles são construídos de tal forma que a quantidade de elétrons “fugitivos” esteja dentro de limites aceitáveis.

Nesses casos, para a sua ligação, é preciso apenas levar até eles dois fios (fase e neutro ou fase e fase), que são ligados diretamente, através de conectores apropriados ou por meio de tomadas de dois pólos (figura 2).

Por outro lado, há vários aparelhos que vêm com o fio terra incorporado, seja fazendo parte do cabo de ligação do aparelho, seja separado dele.

Nessa situação, é preciso utilizar uma tomada com três pólos (fase-neutro-terra ou fase-fase-terra) compatível com o tipo de plugue do aparelho, conforme a figura 1 ou uma tomada com dois pólos, ligando o fio terra do aparelho diretamente ao fio terra da instalação (figura 3).

Como uma instalação deve estar preparada para receber qualquer tipo de aparelho elétrico, conclui-se que,

conforme prescreve a norma brasileira de instalações elétricas NBR 5410,

todos os circuitos de iluminação, tomadas de uso geral e também os que servem a

aparelhos específicos (como chuveiros, ar condicionados, microondas, lava roupas, etc.) devem possuir o fio terra.

